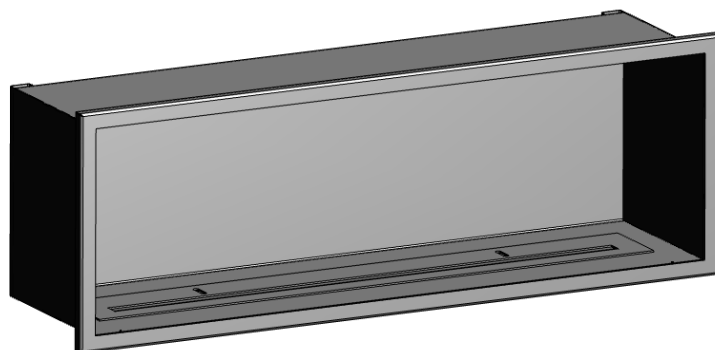
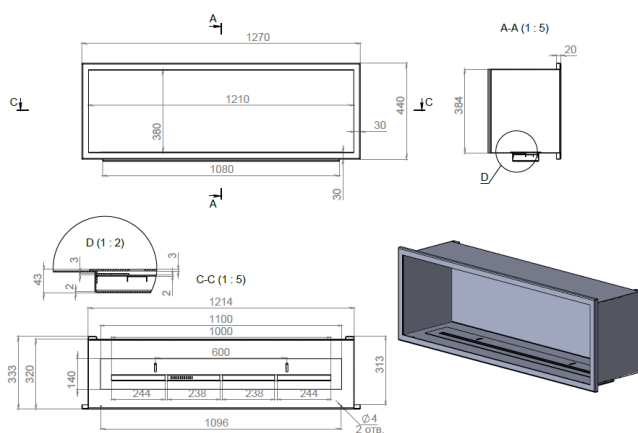


БИОКАМИН С ОБЪЕМНОЙ РАМКОЙ ВСТРАИВАЕМЫЙ В ПОРТАЛ

В соответствии с техническим заданием спроектирован, изготовлен и установлен встраиваемый биокамин. По проекту портал отделан изразцами, поэтому при проектировании корпуса биокамина были учтены размеры плитки.



54 800 р.

Размеры корпуса ДхВхГ – 1270х440х320, мм.

Длина линии огня - 1000 мм.

Корпус – изготовлен из стали, толщиной 2 мм, нанесена черная порошковая краска, фактура черный Муар. По периметру изготовлена объемная рамка шириной 30 мм.

Топливный блок – изготовлен из нержавеющей стали ASI 430, толщиной 3 мм, поверхность сатинирована. Внутри керамический термостойкий наполнитель.

- На объекте произведены необходимые замеры.
- В соответствии с проектом, разработана и утверждена конструкторская документация и подготовлена 3D модель камина.
- Подписан договор на изготовление и монтаж. Утверждены сроки работ.
- Камин изготовлен, доставлен и установлен на объекте заказчика.